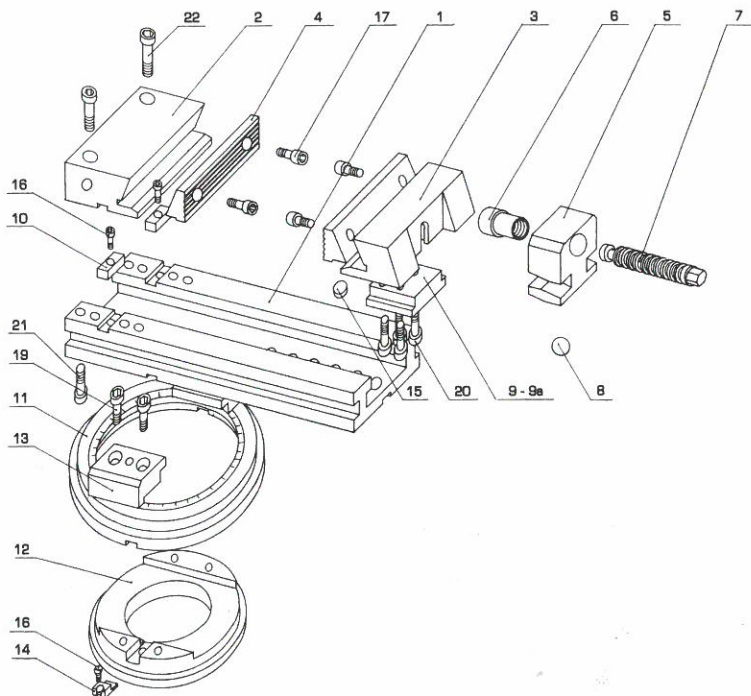


MORSA MCP (Disegno esploso)

EXPLODED DRAWING



DESCRIZIONE

- 1-Slitta
- 2-Supp. ganascia fissa
- 3-Supp. ganascia mobile
- 4-Ganascia
- 5-Supporto vite
- 6-Chiocciola in bronzo
- 7-Vite di bloccaggio
- 8-Sfera
- 9-Blocchetto flottante
- 9/A-Blocchetto centraggio H7
- 10-Chiavetta
- 11-Anello base graduato
- 12-Base girevole
- 13-Staffa
- 14-Chiavetta di fissaggio
- 15-Molla
- 16-Viti TCEI
- 17-Viti TCEI
- 18-Viti TSPEI
- 19-Viti TCEI
- 20-Viti TCEI
- 21-Viti TCEI
- 22-Viti TCEI

DESCRIPTION

- 1-Slide
- 2-Fixed Jaw holder
- 3-Mov. Jaw holder
- 4-Jaw
- 5-Screw holder
- 6-Bronze cross-head screw holder
- 7-Fastening screw
- 8-Sphere
- 9-Floating block
- 9/A-Centring Block - H7
- 10-Key
- 11-Graded base ring
- 12-Rotary base
- 13-Bracket
- 14-Locking key
- 15-Spring
- 16-TCEI screws
- 17-TCEI screws
- 18-TSPEI screws
- 19-TCEI screws
- 20-TCEI screws
- 21-TCEI screws
- 22-TCEI screws

Esempio di ordinazione particolari di ricambio

- N. 1 vite di bloccaggio
- Art. 150.007 (150=serie di morsa; 007 numero del particolare)
- N.B. Indicare sempre il numero di matricola della morsa

Example of order for spare parts

- N. 1 locking screw
- Art. 150.007 (150=vice model; 007 part number)
- N.B. Always provide the serial number of the vice