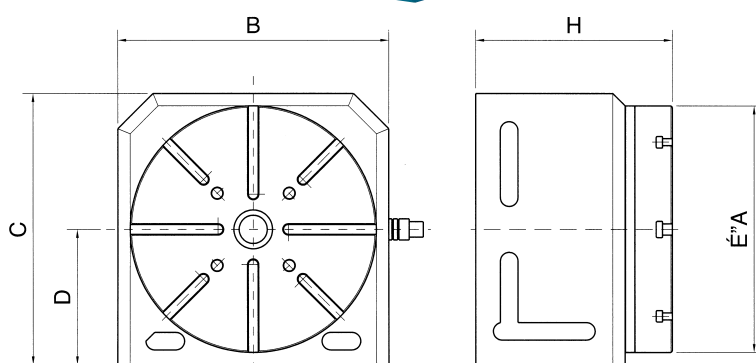


TAVOLA GIREVOLE A CNC CON MOTORE COPPIA TG.MC

TABLE WITH TORQUE MOTOR TG.MC.

- Tavola azionata da un "motore coppia"
- Qualità elevata della precisione e della rigidità angolare.
- Prestazioni cinematiche eccellenti.
- Assenza di usura dei particolari meccanici.
- Sistema di misura della posizione, montato sull'asse di rotazione.
- Possibilità di scegliere tra varie soluzioni costruttive per ottenere coppia di trascinamento e coppia di frenatura, secondo le necessità.
- Numero di divisioni: 360.000

- Table apply to a "Torque motor".
- High quality of precision and of angular rigidity.
- Excellent kinematic performance.
- Absence of wear of mechanicals parts.
- System of measure of the position, assembled on the axis of rotation.
- Possibility to choice between various constructive solution to obtain entraining torque and baking torque, according to the necessity.
- Number of division: 360.000



			200	300	400
Ø Piatto - Ø Plate	A	mm.	200-250	300-350	400-500
Larghezza - Width	B	mm.	225	385	500
Lunghezza - Length	C	mm.	227,5	385	510
Altezza asse - Height axis	D	mm.	115	192,5	260
Altezza - Height	H	mm.	220	280	360
Coppia nominale del motore - Nominal torque of motor		Nm	40	108	380
Coppia trascinamento nominale - Nominal drag torque		Nm	30	75	270
Coppia trascinamento di picco - Drag torque of peak	Ct.	Nm	75	125	750
Coppia trascinamento con raffreddamento ad acqua - Drag torque with water cooling		Nm	90	155	820
Coppia frenatura a 80 Bar - Braking torque at 80 Bar	Cf	Nm	150	400	700
Peso - Weight	Q	Kg.	110	260	580