

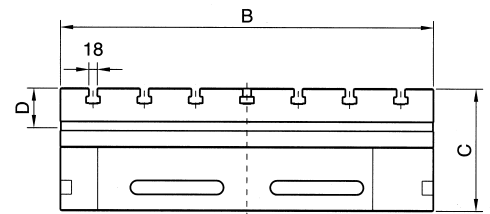
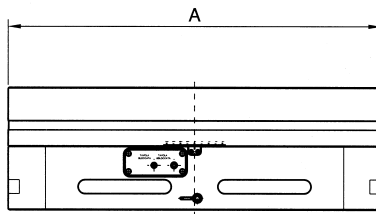
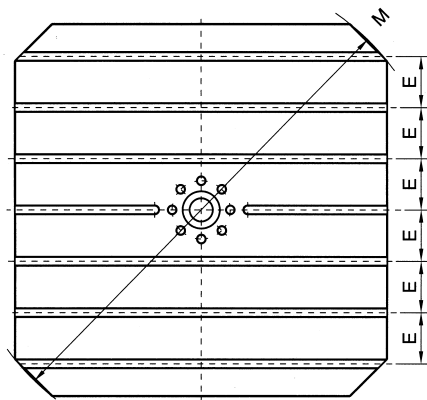
TAVOLA GIREVOLE INDEXATA TG.IM

INDEX TURN TABLE TG.IM.

- Tavola girevole indexata con numero di posizioni fisse.
- Rotazione manuale.
- Semplicità d'uso estrema.
- Bloccaggio e sbloccaggio del piatto rotante ad azionamento pneumatico.
- Coppia di ribaltamento elevata.
- Possibilità di ricerca delle 24 posizioni a passo 15° (disinseribile per permettere la rotazione nei due assi).



- Indexing turn table with fixed number of positions.
- Manual rotation.
- Simplicity of use extrem.
- Unlatching and blocking of rotary plate with pneumatic driving.
- High reversal torque.
- Possibility to search of 24 position with step 15°, (disconnecting to permit the rotation on the 2 axis).



		500x500	700x700	800x800	1000x1000
Dimensioni piano di lavoro - <i>Dimension plane of work</i>	AxB mm.	500x500	700x700	800x800	1000x1000
Altezza - <i>Height</i>	C mm.	253	263	263	300
Spessore del piatto rotante - <i>Thickness of rotary plate</i>	D mm.	75	85	85	100
Ingombro massimo di rotazione - <i>Overall dimensions of rotation</i>	M mm.	ø 640	ø 890	ø 1025	ø 1335
N. divisioni - <i>No. divisions</i>	ND n.	360	360 720	360 720	360 720
Divisione minima angolare - <i>Min. division angular</i>	Dmin. Arc.	1°	1° 30'	1° 30'	1° 30'
Sollevamento tavola per rotazione - <i>Lifting table for rotation</i>	mm.	2,5	3,5 2	3,5 2	4,5 2,5
Precisione divisione angolare - <i>Precision division angular</i>	PDA arc. sec.	± 3"	± 3"	± 3"	± 3"
N. cave a "T" sul piano di lavoro - <i>N. slots "T" on the plane of work</i>	NxE mm.	5 da 18h7	7 da 18h7	7 da 18h7	9 da 18h7
Diametro del foro centrale di guida - <i>Diameter of central hole of guide</i>	mm.	ø 50 H7	ø 50 H7	ø 50 H7	ø 60 H7
Diametro del foro centrale passante - <i>Diameter of loop central hole</i>	mm.	ø 42	ø 42	ø 42	ø 52
Posizionamenti rapidi - <i>Rapid positioning</i>	n.	24 a 15°	24 a 15°	24 a 15°	24 a 15°
Pressione d'esercizio - <i>Pressure of exercise</i>	P Bar	6	6	6	6
Portata massima (con peso centrato) - <i>Max load (with centred weight)</i>	Pomax Kg.	1500	2500	2500	5000
Peso della tavola - <i>Weight of table</i>	Q Kg.	440	900	1200	1900
Precisione del parallelismo - <i>Precision of parallelism</i>	PP mm.	± 0,015	± 0,02	± 0,02	± 0,025
Ripetizione del parallelismo - <i>Repeat of parallelism</i>	RP mm.	± 0,01	± 0,01	± 0,01	± 0,015