

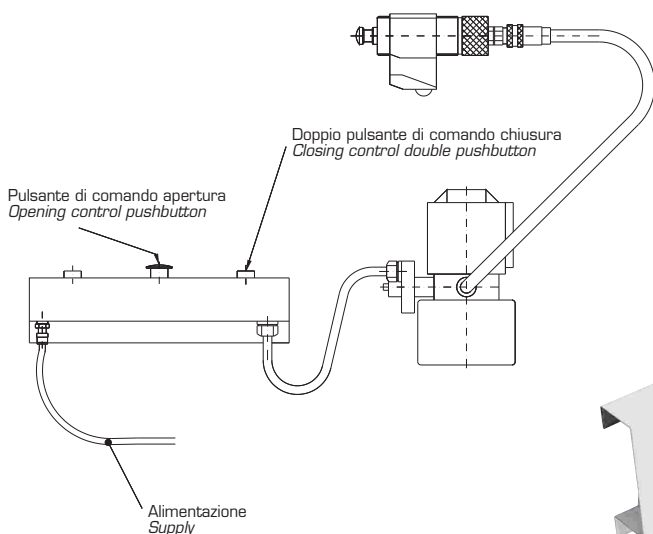
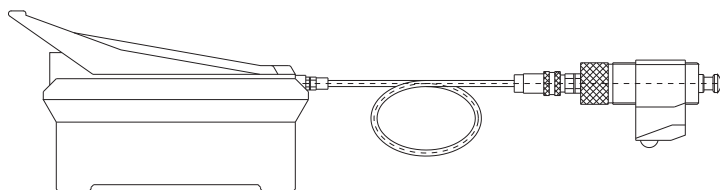
GRUPPO DI BLOCCAGGIO OLEOPNEUMATICO

GROUP OF BLOCKING OIL-PNEUMATIC

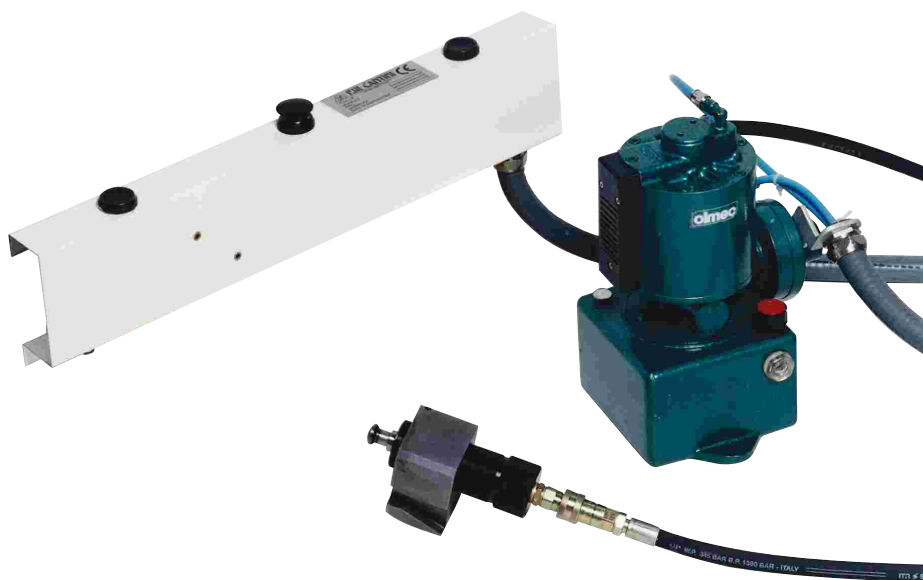
art. 212 POMPA OLEODINAMICA A PEDALE OIL-PNEUMATIC PUMP WITH PEDAL

Semplice e sicura installazione per l'utilizzo di aria compressa come forza motrice. Bloccaggio rapido e costante, nessuno sforzo da parte dell'operatore. Possibilità di variare la forza di bloccaggio in funzione della pressione di alimentazione ad aria. Possibilità di comandare una o più morse contemporaneamente. Fornitura del tubo lunghezza m. 4.

Easy and safe installation for the use of compressed air for power supply. Rapid and constant locking, requiring, no effort on the part of the operator. Possibility to change the locking force, on the basis of the air alimentation pressure. Possibility of controlling one or more clamps at the same time. Tube supplied length m.4.



art. 212A BLOCCAGGIO OLEODINAMICO OIL-PNEUMATIC BLOCKING



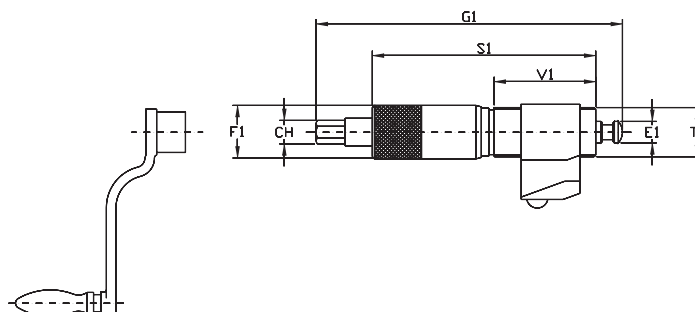
art. 232 BLOCCAGGIO IDROMECCANICO HYDRAULIC-MECHANICAL LOCKING



Il meccanismo di bloccaggio idromeccanico applicato sulle morse, oltre che per accessorio, può essere fornito per corredare una qualsiasi attrezzatura portapezzo.

The hydraulic-mechanical locking system fitted to the clamps can be supplied as equipment for any piece clamping device or as accessory.

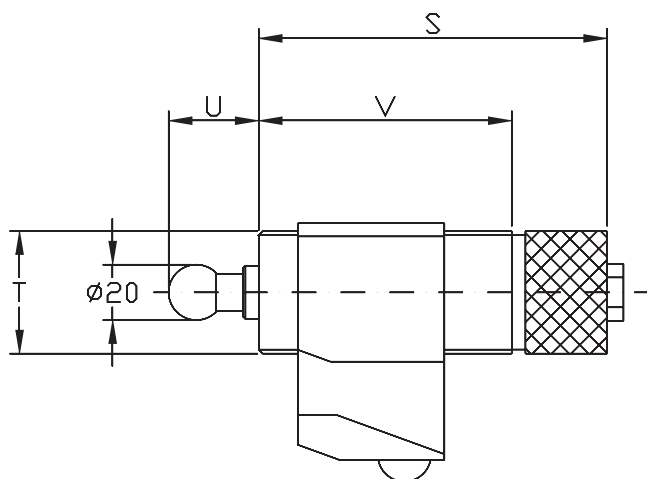
	E1	F1	G1	S1	T1	V1	CH
150-200	20	50	248	199	TP46x3	95	19
300	A RICHIESTA / ON REQUEST						



CILINDRO OLEOPNEUMATICO CON SUPPORTO

HYDRAULIC-PNEUMATIC CYLINDER WITH BLOCK

art. 234



		100	125	150	200	300
Lunghezza - Length	S	115	115	130	130	145
Diametro esterno Outside diameter	T	33	40	45	45	55
Corsa - Stroke	U	10	10	10	10	10
Filettatura esterna Outside thread	V	85	85	100	100	100
Max press. blocc. Max locking pressure	Kg.	2.500	2.500	5.000	5.000	8.000
*Max press. olio * Max pressure oil	Bar	450	450	450	450	450

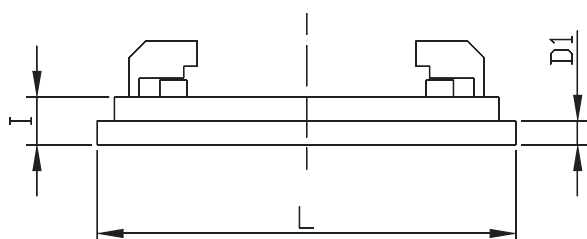
*Con alimentazione aria compressa 7 bar

* Max oil pressure with 7 bar. compressed air pressure

BASE GIREVOLE

REVOLVING BASE

art. 198



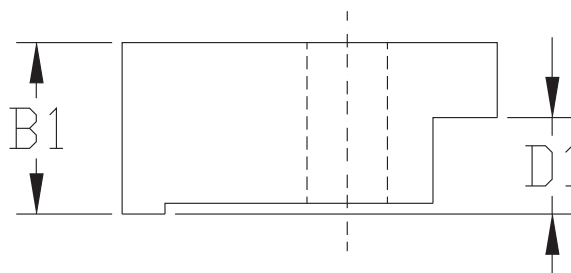
		100	125	150	200	300
Altezza base Base height	I	23	25	28	30	46
Diametro base Base diameter	L	170	210	245	280	350
Peso - Weight	Kg.	4	6	9	11	18

STAFFA PER BASE GIREVOLE

STIRRUP FOR REVOLVING BASE

art. 222

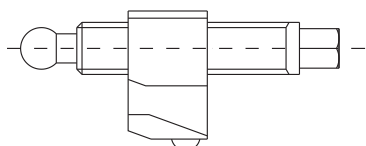
		100	125	150	200	300
Altezza di fissaggio Height to fixing	D1	11	13	14	16	22
Altezza - Height	B1	22	24	27	29	40



art. 240

BLOCCAGGIO MANUALE

MANUAL LOCKING SYSTEM



art. 242

VITE DI SERRAGGIO CORTA

SHORT CLAMPING SCREW

